



595J07N00

## Sisällysluettelo

---

<b>A</b>	VAROITUKSET JA TURVALLISUUSHUOMAUTUKSET .....	1
<b>B</b>	ERGONOMISET SUOSITUKSET .....	7
<b>C</b>	TAKUUEHDOT JA POISSULKEMISET .....	8
<b>D</b>	YLEISET TIEDOT .....	9
<b>E</b>	KULJETUS, KÄSITTELY JA VARASTOINTI.....	11
<b>F</b>	ASENTAMINEN JA KOKOONPANO.....	11
<b>G</b>	KÄYTTÖ.....	13
<b>H</b>	LAITTEEN PUHDISTAMINEN JA HUOLTAMINEN.....	20
<b>I</b>	VIANMÄÄRITYS.....	22

## A VAROITUKSET JA TURVALLISUUSHUOMAUTUKSET

---

### Yleistä

---

Laitteen turvallinen käyttö ja käyttöoppaan ymmärtäminen oikein edellyttävät asiakirjoissa käytettyjen termien ja symbolien tuntemista. Erytöyppisten vaarojen erottamiseksi toisistaan ja tunnistamiseksi tässä käyttöoppaassa on käytetty seuraavia symboleita:



#### **VAROITUS**

Käyttäjän terveyteen ja turvallisuuteen kohdistuva vaara



#### **VAROITUS**

Sähköiskun vaara – vaarallinen jännite



#### **HUOMIO**

Laitteen vaurioitumisen tai käsiteltävän tuotteen huonontumisen vaara



#### **TÄRKEÄÄ**

Ohjeita tai tuotetta koskevia tärkeitä tietoja



#### **Maadoitus**



Lue kaikki ohjeet ennen laitteen käyttöä



#### **Tarkat tiedot ja selitykset**

## Tärkeitä turvallisuusohjeita

---

Tämä käyttöopas sisältää hyödyllisiä tietoja, joiden avulla käyttäjä osaa työskennellä oikein ja täysin turvallisesti. Niiden tarkoituksena on helpottaa koneen (jäljempänä ”kone” tai ”laite”) käyttöä.

Tekstin ei ole tarkoitus olla pitkä luettelo varoituksia ja rajoituksia, vaan pikemminkin kooste ohjeista, joita noudattamalla pystytään käyttämään koneen toimintoja parhaiten joka suhteessa ja erityisesti välttämään loukkaantumisia sekä laitevaurioita, joita voisi aiheutua virheellisistä käyttö- ja toimintatavoista.

**On tärkeää, että kaikki henkilöt, jotka ovat tekemisissä koneen kuljetuksen, asennuksen, käyttöönoton, käytön, huollon, korjauksen tai purkamisen kanssa, lukevat tämän käyttöoppaan huolellisesti ennen eri toimenpiteisiin ryhtymistä. Näin vältetään virheelliset ja epäasianmukaiset käsittelytavat, jotka saattaisivat aiheuttaa vaurioita koneeseen tai altistaa ihmisiä vaaroille.**

On myös tärkeää, että opas on aina käyttäjän käytettävissä. Se on säilytettävä huolellisesti koneen käyttöpaikassa, jotta se on helposti ja nopeasti saavutettavissa ongelmatilanteissa ja aina tarvittaessa. Jos käyttöoppaan lukemisen jälkeen on epäselvää, miten konetta tulee käyttää, kannattaa ottaa yhteyttä valmistajaan tai valtuutettuun jälleenmyyjään, joka on valmiina tarjoamaan nopeasti asiantuntevaa apua koneen käyttöön liittyen sen optimaalisen tehokkuuden takaamiseksi.

- **Lue käyttöopas huolellisesti ennen laitteen käyttämistä.**
- **Säilytä käyttöopas turvallisessa paikassa, jotta se on käytettävissä tarvittaessa asennuksen jälkeen.**

 **Asenna laite hyvin ilmastoituun tilaan.**

### Hätätilanteet


- **Aseta hätäpalvelunumerot hyvin näkyvään paikkaan.**
- **Asennus- ja huoltotyöt saa suorittaa ainoastaan erikoisasantaja, joka on saanut valmistajan hyväksynnän. Jos tarvitset apua, ota yhteyttä valtuutettuun jälleenmyyjään. Käytä aina alkuperäisvaraosia.**
- **Tätä laitetta voivat käyttää yli 8-vuotiaat lapset ja henkilöt, joiden fyysiset, aistimelliset tai henkiset kyvyt ovat rajoittuneita tai joiden kokemus tai tietämys on puutteellinen, mikäli heidän turvallisuudestaan vastuussa oleva henkilö valvoo heitä tai ohjaa heitä laitteen käytössä ja mikäli he ymmärtävät laitteen käyttöön liittyvät vaarat.**
- **Lapset eivät saa käyttää laitetta tai puhdistaa sitä ilman valvontaa.**
- **Lapsia tulee valvoa sen varmistamiseksi, että he eivät leiki laitteella.**
- **Laitetta käyttävän henkilökunnan tulee saada perehdytys laitteen käyttöön liittyviin vaaroihin.**
- **Laitetta saa käyttää ainoastaan valvonnan alaisena.**
- **Jos laite vaurioituu tai siihen tulee toimintahäiriö, se tulee kytkeä irti virtaverkosta.**
- **Laitteen puhdistamiseen ei saa käyttää tuotteita (edes laimennettuna), jotka sisältävät klooria (natriumhypokloriittia, kloorivety- tai suolahappoa, ammoniumkloridia tms.).**
- **Laitteen puhdistamiseen ei pidä käyttää metallisia apuvälineitä (metallilankaharjoja tai karkeita hankaussieniä).**
- **Vältä öljyn ja rasvan joutumista kosketuksiin muoviosien kanssa.**
- **Varmista, että lika, rasva, ruoka tai muut aineet eivät pääse kerääntymään laitteeseen.**
- **Älä pese laitetta kohdistamalla siihen suoraan vesisuihkua tai käyttämällä höyrypesuria.**
- **Tämän käyttöoppaan voi tilata digitaalisessa muodossa (PDF) ottamalla yhteyttä kauppiaseen tai paikalliseen jälleenmyyjään skannaamalla laitteessa olevan QR-koodin.**
- **Skannaa QR-koodi laitteen takapaneelistä, niin voit katsella opasvideoita, käyttöoppaita muilla kielillä ja muuta tukimateriaalia.**
- **Asenna suojakytkin laitteen edelle.**
- **Koskettimien avautumisen ja maksimivuotovirran arvojen on oltava voimassa olevien määräysten mukaisia.**
- **On suositeltavaa tarkastuttaa laite valtuutetulla tarkastajalla vähintään 12 kuukauden välein.**
- **On suositeltavaa solmia huoltosopimus.**
- **Sydämentahdistinta käyttävien henkilöiden tulee keskustella lääkärin kanssa sen selvittämiseksi, onko heidän turvallisuutensa taattu tämäntyyppisen laitteen käytön aikana.**



- Laitteessa oleva symboli  osoittaa, että laitetta ei pidä käsitellä kotitalousjätteenä, vaan se tulee hävittää soveltuvien normien mukaisesti ympäristöön ja ihmisten terveyteen kohdistuvien haittavaikutusten välttämiseksi.

Lisätietoja laitteen kierrättämisestä saa paikalliselta edustajalta tai laitteen jälleenmyyjältä, myynnin jälkeisestä palvelusta tai paikalliselta, jätteiden hävityksestä vastaavalta viranomaiselta.



- ”Katso käyttöopasta” -symboli  merkitsee, että käyttöoppaasta on katsottava tietoja ennen laitteen käytön jatkamista.
- Jos virtajohto on vahingoittunut, vaarojen välttämiseksi sen saa vaihtaa vain valmistaja, valtuutettu huoltoliike tai vastaava pätevä huoltohenkilö.
- Käynnistä kone aina alhaisella nopeusasetuksella (säätävänopeuksisissa malleissa).
- Älä työnnä sormiasi tai esineitä koneeseen sen ollessa käynnissä.
- Kytke kone aina irti virtaverkosta ennen mitään toimenpiteitä.
- Käsittele roottoreita, leikkuulevyjä ja ritaliöitä erittäin varovasti. (VIILTOHAAVOJEN JA SÄHKÖISKUJEN VAARA)
- Älä pese moottoriyksikköä pesukoneessa. Pyyhi yksikkö kostealla pesusienellä ja vähäisellä pesuainemäärällä ja kuivaa se sitten.
- Vältä käsittelemästä laitetta ja lisävarustetta väärin.
- Ole varovainen, jotta saat viiltohaavoja roottoreista, leikkuulevyistä tai teristä puhdistuksen aikana.
- Jos laite pysähtyy käytön aikana:
  - Kytke se irti virtaverkosta ja anna sen jäähtyä, kunnes ylikuumenemiskytkin palautuu normaaliasentoon tai palauta suojakytkin normaaliasentoon. Katso vianmääritysohjeet osasta ”I”.

Jos ongelma ei katoa, ota yhteyttä paikalliseen, myynninjälkeistä palvelua tarjoavaan edustajaan.

- Nämä laitteet on tarkoitettu kaupalliseen käyttöön, kuten keittiöihin, ravintoloihin, ruokaloihin, sairaaloihin sekä liiketoimintaan, kuten leipomoihin ja lihakauppoihin, mutta ei jatkuvaan suuren ruokamäärän valmistamiseen.
- Ainoastaan erikoistuneet teknikot saavat tehdä laitteen korjauksia.
- Kaikki pakkausmateriaali ja pesuaineet tulee pitää lasten ulottumattomissa.
- Älä säilytä räjähtäviä aineita, kuten tulenarkaa ponnekaasua sisältäviä paineistettuja säiliöitä, laitteen lähellä.
- Älä poista, manipuloi tai turmele lukukelvottomaksi koneessa olevia merkintöjä.
- Jos laite poistetaan käytöstä, merkintä on poistettava sen mukana.

Edellä esitettyjen ohjeiden noudattamatta jättäminen voi johtaa laitteen turvallisuuden heikentymiseen.

Näiden ohjeiden noudattamatta jättäminen saa takuun raukeamaan.

Valmistaja ei ota vastuuta vahingoista ja loukkaantumisista, joiden syynä on

- tässä käyttöoppaassa esitettyjen ohjeiden noudattamatta jättäminen
- virheelliset korjaus- ja vaihtotoimet, joissa on käytetty muita kuin varaosaluettelossa mainittuja osia (muiden kuin alkuperäisten osien ja lisävarusteiden asentaminen ja käyttäminen voi heikentää koneen toimintakykyä ja johtaa takuun raukeamiseen)
- valtuuttamattomat muutokset tai korjaukset
- epäasiallinen huolto
- koneen epäasianmukainen käyttö
- ennalta arvaamattomat poikkeukselliset tapahtumat
- koneen käyttö epäpätevän ja kouluttamattoman henkilökunnan toimesta
- maakohtaisten, työpaikkoja koskevien hygieniä-, terveys- ja turvallisuusmääräysten noudattamatta jättäminen.

Valmistaja ei ole korvausvelvollinen sellaisten vahinkojen osalta, jotka johtuvat käyttäjän tai asiakkaan tekemistä muunto- tai muokkaustoimista.

Käyttäjien käyttämien, asianmukaisten henkilösuojainten määrittäminen ja valitseminen on työnantajan, työpaikan vastuuhenkilön tai myynninjälkeisen palvelun teknikon vastuulla. Tällöin on noudatettava käyttömaassa voimassa olevia säädöksiä.

Electrolux Professional ei vastaa epätarkkuuksista, joita saattaa esiintyä tässä käyttöoppaassa, johtuivatpa ne sitten painatus- tai käännösvirheistä.

Kaikki asennus-, käyttö- ja huolto-opasta koskevat lisäykset, joita valmistaja pitää asiakkaan kannalta hyödyllisinä, on liitettävä käyttöoppaaseen, ja niistä tulee olennainen osa sitä.






## KÄYTTÖOPPAAN SÄILYTTÄMINEN

Käyttöopasta on säilytettävä koneen koko käyttöiän ajan koneen hävittämiseen saakka.

Käyttöopas on luovutettava koneen mukana, mikäli kone poistetaan käytöstä, myydään, liisataan, vuokrataan tai lainataan.

## Henkilösuojaimet

Alla olevassa taulukossa on yhteenveto koneen eri käyttövaiheiden aikana käytettävistä henkilösuojaimista.

Vaihe	Suojavaa- tetus	Turvajalki- neet	Käsineet	Suojalasit	Suojaky- pä
Kuljetus					
Käsitleminen					
Pakkauksen purkaminen					
Kokoaminen					
Tavallinen käyttö					
Asetusten teko					
Säännöllinen puhdistus					
Erikoispuh- distus					
Huolto					
Purkaminen					
Käytöstäpoisto					

Selitys:



VAADITTAVA HENKILÖSUOJAIN



KÄYTETTÄVISSÄ OLEVA TAI TARVITTAESSA KÄYTETTÄVÄ HENKILÖNSUOJAIN



EI-VÄLTÄMÄTÖN HENKILÖSUOJAIN

Tavanomaisessa käytössä käsineet suojaavat käsiä kosketukselta laitteen kuumiin osiin tai kuumiin ruokiin.



## Yleinen turvallisuus



- Laite on varustettu sähköisillä ja/tai mekaanisilla turvalaitteilla, jotka suojelevat käyttäjiä ja laitetta.
- On kiellettyä käyttää laitetta suojalaitteiden tai turvatoimintojen poistamisen, käsittelymisen ja vaurioitumisen jälkeen.
- Laitteen mukana toimitettuja osia ei saa muokata missään tapauksessa.
- Virtajohto tulee kytkeä irti seinäpistorasiasta ennen huoltotöihin ryhtymistä.

## Yleiset turvallisuusohjeet

Käyttäjä ei saa missään tapauksessa poistaa eikä muokata suojalaitteita. Valmistaja ei vastaa seurauksista, jos suojalaitteita manipuloidaan tai jos ne poistetaan käytöstä.

Turvallisuusmerkinnät, joiden on oltava koneessa tai koneen lähellä

Kielletty	Merkitys
	Älä poista suojalaitteita
	Älä käytä vettä (sähköosiin liittyvän) tulipalon sammuttamiseen

Vaara	Merkitys
	Viiltohaavojen vaara
	Sähköiskun vaara (sähköosien lähellä)

## Käyttöä ja huoltoa koskevat varoitukset

- Koneeseen liittyvät riskit koskevat lähinnä mekaanisia tai sähköisiä. Tällaisia riskejä on lievitetty mahdollisuuksien mukaan
  - joko suoraan käyttämällä soveltuvia ratkaisuja
  - tai epäsuoraan käyttämällä koteloita, suojuksia ja suojalaitteita.
- Tiettyjä huollon aikaisia riskejä ei voida poistaa täysin. Näitä on lievitettävä erityisillä toimintatavoilla ja varokeinoilla.
- Liikkuvien osien tarkastaminen, puhdistaminen, korjaaminen ja huoltaminen on kiellettyä. Käyttäjä tulee varoittaa selvästi merkityillä varoituksilla.
- Koneen tehokkaan ja moitteettoman toiminnan varmistamiseksi on tärkeitä suorittaa huoltotyöt säännöllisesti tässä käyttöoppaassa esitettyjä ohjeita noudattaen.
- On suositeltavaa tarkastaa säännöllisesti suojalaitteiden toiminta, sähköjohtojen eristys ja tiiviste, joka on tarvittaessa vaihdettava.
- Laitteen huoltotöitä saavat suorittaa ainoastaan tarvittavaa suojaruustusta käyttävä erikoiskoulutuksen saanut henkilökunta, jolla on käytettävissään asianmukaiset laitteet, työkalut ja apuvälineet.
- On kiellettyä käyttää konetta suojalaitteiden poistamisen, käsittelyn ja vaurioitumisen jälkeen.

## Kohtuullisesti ennakoitavissa oleva epäasianmukainen käyttö

Kaikkea muuta käyttöä kuin tässä käyttöoppaassa mainittua käyttöä pidetään epäasianmukaisena. Kaikkia koneen käytön aikaisia töitä ja toimenpiteitä, jotka eivät vastaa aiottuja töitä ja toimenpiteitä, pidetään epäasianmukaisina, ja ne voivat johtaa käyttäjien turvallisuuden vaarantumiseen ja koneen vaurioitumiseen. Kohtuullisesti ennakoitavissa olevaan epäasianmukaiseen käyttöön katsotaan kuuluviksi

- huollon, puhdistuksen, koneen säännöllisten tarkastusten puute
- rakenteeseen tai käyttölogiikkaan tehtävät muutokset
- koteloiden tai suojalaitteiden manipulointi
- käyttäjiltä, erikoishenkilökunnalta ja huoltohenkilökunnalta vaadittavien henkilösuojainten käyttämättä jättäminen
- asianmukaisten lisävarusteiden käyttämättä jättäminen (esim. soveltumattomien varusteiden käyttö)
- tulenarkojen tai herkästi syttyvien materiaalien – ja joka tapauksessa suoritettavaan työhön nähden soveltumattomien tai epäasianmukaisten esineiden – varastoiminen laitteen lähelle
- koneen epäasianmukainen asennus
- koneen käyttöön nähden sopimattomien esineiden tai konetta tai ihmisiä mahdollisesti vahingoittavien tai ympäristöä saastuttavien esineiden tai materiaalien asettaminen laitteeseen
- koneen päälle kiipeäminen
- koneen käyttötarkoituksen mukaisten ohjeiden noudattamatta jättäminen
- muut riskialttiit toimintatavat, joita valmistaja ei voi sulkea pois.

Edellä kuvatut toimintatavat ovat kiellettyjä!

## Jäännösriskit

• Kone ilmoittaa riskeistä, joita ei ole voitu kokonaan eliminoida koneen rakenteessa tai asentamalla riittäviä suojuksia. Joka tapauksessa käyttäjälle ilmoitetaan tällaisista riskeistä tässä käyttöoppaassa, jossa on erikseen määritelty henkisuojainten tyypit, joita konetta käyttävän henkilökunnan on käytettävä.

Näiden ehtojen täyttämiseksi koneen ympäristö on aina pidettävä

- tyhjänä (ei työkaluja, säiliöitä, laatikoita jne.)
- puhtaana ja kuivana
- täydellisesti valaistuna.

Asiakkaan informoimiseksi koneeseen liittyvät jäännösriskit on määritelty alla.

Jäännösriskit	Vaarallisen tilanteen kuvaus
	Käyttäjä saattaa saada viiltohaavan roottorin terästä.

## Koneen normaali käyttö

• Merkittävien toimintahäiriöiden (esim. oikosulku, johtojen irtoaminen liitännöistä, moottorin toimintahäiriö, sähköjohtojen suojakanavien vaurioituminen) yhteydessä käyttäjän on kytkettävä kone välittömästi irti virtaverkosta ja ilmoitettava asiasta laitteiston huollosta vastaavalle henkilökunnalle.

## Kuljetus, käsittely ja varastointi

• Kuljetuksen (koneen siirtämisen paikasta toiseen) ja käsittelyn (siirtämisen työpaikan sisällä) saa suorittaa ainoastaan asianmukaisia henkisuojaimia käyttävä henkilökunta.

## Laitteen puhdistaminen ja huoltaminen

- Sammuta laite ennen sen puhdistamista tai huoltamista.
- On kiellettyä poistaa suojalaitteita.
- Käytä asianmukaisia henkisuojaimia.
- Tarkastus-, huolto- ja kunnossapitotoimia saa suorittaa ainoastaan erikoiskoulutuksen saanut henkilökunta tai myyntityöteknikko, jolla on käytössään kaikki asianmukaiset henkisuojaimet, laitteet, työkalut ja apuvälineet.
- Sähkölaitteiden korjauksia saa suorittaa ainoastaan erikoiskoulutuksen saanut henkilökunta tai myyntityöteknikko.
- Noudata tavanomaiseen huoltoon ja erikoishuoltoon liittyviä vaatimuksia. Näiden varoitusten huomiotta jättäminen voi johtaa henkilökuntaan kohdistuviin vaaroihin.

## Tavanomainen huolto

- Kytke laite irti virtaverkosta ennen puhdistusta.
- Älä puhdista laitetta kohdistamalla siihen vesisuihkua tai käyttämällä höyrypesuria.
- Älä upota laitetta veteen.
- Käytä sopivia puhdistustuotteita laitteen pitämiseksi hyvässä käyttökunnossa ja turvallisena.
- Puhdista ennen laitteen käyttöönottoa kaikki sisäosat ja lisävarusteet kädenlämpöisellä vedellä ja neutraalilla saippualla tai tuotteilla, jotka ovat yli 90-prosenttisesti biohajoavia (ilmakehään pääsevien saastuttavien aineiden vähentämiseksi). Huuhtelee ja kuivaa laite lopuksi perusteellisesti. Jotkin osista ovat astianpesukoneenkestäviä (katso puhdistusta käsittelevää lukua).
- Älä käytä laitteen puhdistamiseen liuottimia (trikloorieteeniä tms.), jauheita, hankausaineita, metallisia hankauskiviä tai pintoja mahdollisesti vaurioittavia pesusieniä. Vältä käyttämästä orgaanisia liuottimia ja haihtuvia öljyjä. Nämä aineet voisivat vahingoittaa laitteen synteettisiä elementtejä.
- Älä käytä tuotteita (edes laimennettuna), jotka sisältävät klooria (natriumhypokloriittia, kloorivety- tai suolahappoa, ammoniumkloridia tms.).

## Ennakoiva kunnossapito

• Laitteen turvallisuuden ja suorituskyvyn takaamiseksi on suositeltavaa antaa huolto valtuutettujen huoltoteknikoiden tehtäväksi 12 kuukauden välein huolto-oppaan ohjeiden mukaisesti. Voit pyytää tarkempia tietoja paikalliselta, myyntityöteknikon edustajalta.

## Erikoishuollot ja -korjaukset

• Erikoishuoltoja ja -korjauksia saa suorittaa ainoastaan erikoiskoulutuksen saanut valtuutettu henkilökunta. Valmistaja ei vastaa seurauksista, jotka aiheutuvat sellaisen teknikon suorittamista toimenpiteistä, jota valmistaja ei ole valtuuttanut. Tällaisissa tapauksissa valmistajan antama alkuperäinen takuu mitätöityy.

## Osat ja lisävarusteet

• Käytä ainoastaan alkuperäisiä lisävarusteita ja/tai alkuperäisvaraosia. Muiden kuin alkuperäisten lisävarusteiden ja/tai alkuperäisosien käyttö saa valmistajan antaman alkuperäisen takuun raukeamaan sen lisäksi, että kone ei tällöin ehkä enää täytä turvallisuusvaatimuksia.

## Huoltovälit

• Tarkastus- ja huoltovälit riippuvat laitteen todellisista käyttöolosuhteista ja ympäristötekijöistä (pöly, kosteus jne.); tästä syystä ei ole mahdollista määrittää tarkkoja aikavälejä. Joka tapauksessa on suositeltavaa suorittaa laitteen huolto säännöllisesti ja erityisen huolellisesti, koska siten pystytään minimoimaan koneen seisokkiajat.

Huollot, tarkastukset, varmistukset ja puhdistukset	Taajuus	Vastuu
Tavallinen puhdistus: • Puhdista laite ja sen ympäristön yleisesti.	Päivittäin	Käyttäjä
Tarkastukset: • Tarkasta mekaaniset osat, joita käytetään lisävarusteiden voimantuottoon, roottorit ja tiiviste.	Päivittäin	Käyttäjä (Tiiviste on vaihdettava, jos se on viallinen.)
• Tarkasta terät, roottorit (kuluvat osat) ja vaihda ne säännöllisesti hyvien leikkuutulosten ylläpitämiseksi.	Päivittäin	Käyttäjä
Virtajohdon tarkastus: • Tarkasta virtajohdon kunto.	Päivittäin	Käyttäjä
Laitteen rakenne: • Tarkasta ruuvien tiukkuus, kiinnitysjärjestelmät jne.	Vuosittain	Huoltotiimi
Laitteen yleinen kunnossapito: • Tarkasta kaikki komponentit ja sähkövarusteet, tutki osat korroosion varalta jne.	Vuosittain	Huoltotiimi

• On myös suositeltavaa solmia ennakoiva ja aikataulutettu huoltosopimus myynninjälkeisen palvelun edustajan kanssa.

## Koneen käytöstä poistaminen

- Purkutyöt saa tehdä vain pätevä henkilökunta.
- Sähkölaitteita koskevat työt saa tehdä ainoastaan erikoiskoulutuksen saanut henkilökunta (ainoastaan virta kytkettynä pois).
- Laitteesta tulee tehdä käyttökelvoton katkaisemalla sen virtajohto ennen laitteen hävittämistä.

## B - ERGONOMISET SUOSITUKSET

Ne tuotteen ergonomiset ominaisuudet, jotka voivat vaikuttaa fyysiseen ja kognitiiviseen vuorovaikutukseen laitteen kanssa, on arvioitu ja sertifioitu. Tuotteen, jossa on ergonomisia ominaisuuksia, on täytettävä tietyt ergonomiset vaatimukset. Nämä kuuluvat kolmeen eri osa-alueeseen: polytekniset, biolääketieteelliset ja psykososiaaliset (käytettävyys ja tyytyväisyys). Jokaisella näistä alueista on suoritettu erityisiä testejä todellisilla käyttäjillä. Täten tuote vastaa sovelletujen standardien vaatimusten mukaisia ergonomian hyväksyntäkriteereitä.

## **Yleisiä suosituksia:**

Käytössäsi oleva vihannesleikkuri on tutkittu ja testattu tuotteen käytön yhteydessä esiintyvien mahdollisten fyysisten ongelmien minimoimiseksi.

Liikkeet, jotka toistuvat huomattavan pitkän aikaa laitteen käytön aikana, voivat aiheuttaa hartioiden ja niskan rasittumista.

Seuraavassa on joitakin toimintatapoja, joita suosittelemme käytettävän, mikäli mahdollista:

- *Aseta laite työtasolle, jonka voi säätää käyttäjän pituuden mukaisesti.*
- *Pidä taukoja laitteen pitkään jatkuvan käytön aikana tai tee välillä muita töitä (välttääksesi jatkuvaa työskentelyä samassa asennossa).*
- *Älä liikuta tarpeettomasti moottorialustaa.*
- *Säilytä laitteen varusteet / eri komponentit työaseman lähellä.*

## **C - TAKUUEHDOT JA POISSULKEMISET**

---

Jos laitteen ostoon sisältyy takuu, takuu annetaan paikallisten määräysten mukaisesti edellyttäen, että laite on asennettu ja että sitä käytetään sen käyttötarkoituksen ja sen mukana toimitettujen asiakirjojen mukaisesti.

Takuu on voimassa vain, jos asiakas on käyttänyt alkuperäisiä varaosia ja suorittanut huollot Electrolux Professionalin paperimuodossa tai sähköisessä muodossa toimittaman käyttö- ja huolto-oppaan mukaisesti.

Electrolux Professional suosittelee painokkaasti käyttämään Electrolux Professionalin hyväksymiä puhdistus-, huuhtelu- ja kalkinpoistoaineita parhaiden mahdollisten tulosten saavuttamiseksi ja laitteen tehokkuuden säilyttämiseksi mahdollisimman korkeana pitkällä aikavälillä.

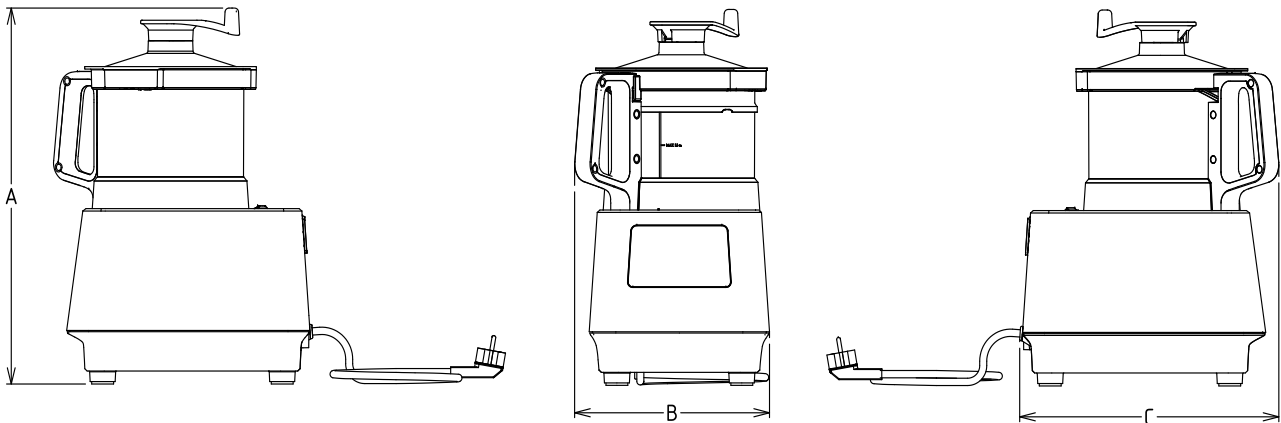
Electrolux Professionalin takuu ei kata seuraavia:

- teknikon matkakulut, jotka liittyvät laitteen toimittamiseen tai noutamiseen
  - asennus
  - käyttöä ja toimintaa koskeva koulutus
  - kuluvien osien vaihto (ja/tai toimitus), ellei vaihto johdu materiaali- tai valmistusvirheestä, josta on ilmoitettu yhden (1) viikon kuluessa vian havaitsemisesta
  - ulkoisen johdotuksen järjestäminen
  - valtuuttamattomien korjausten seurausten tai vaurioiden, vikojen tai seuraavista johtuvien ja/ tai aiheutuvien toimintahäiriöiden korjaaminen:
    - sähköjärjestelmän sopimattomuus ja/tai poikkeava kapasiteetti (virta/jännite/taajuus sekä virtapiikit ja/tai sähkökatkokset)
    - huolimattomuus, väärinkäyttö ja/tai laitteen dokumentaation sisältämien käyttö- ja huolto-ohjeiden noudattamatta jättäminen asiakkaan taholta
    - epäasianmukaiset tai sopimattomat asennus-, korjaus- tai huoltomenettelyt (mukaan lukien luvaton käsittely, valtuuttamattoman kolmannen osapuolen tekemät muutokset ja korjaukset) sekä turvajärjestelmiin tehdyt muutokset
    - muiden kuin alkuperäisten komponenttien käyttö (esim. kulutusosat tai varaosat)
    - ympäristöolosuhteet, jotka aiheuttavat lämpörasitusta (esim. ylikuumentuminen/jäätyminen) tai kemiallista rasitusta (esim. korroosio/hapettuminen)
    - vieraiden esineiden työntäminen laitteeseen tai vieraiden esineiden lisääminen laitteeseen
    - onnettomuudet tai ylivoimainen este
    - kuljetus ja käsittely, mukaan lukien naarmut, kuprut, säröt ja/tai muut tuotteen pintaan tulleet vauriot, paitsi jos tällaisen vahingon syynä ovat materiaalivirheet tai valmistusviat, joista on ilmoitettu yhden (1) viikon kuluessa toimituksesta
  - laitteessa olevan sarjanumeron poistaminen, muokkaaminen tai lukukelvottomaksi muuttuminen
  - lisävarusteet ja ohjelmistot, jotka eivät ole Electrolux Professionalin hyväksymiä tai määrittämiä.
- Takuu ei kata määräaikaishuollon toimenpiteitä (eikä niitä varten tarvittavia osia) eikä puhdistusaineiden toimitusta, ellei muuta ole nimenomaisesti määritelty paikallisesti solmitussa sopimuksessa ja paikallisten olosuhteiden mukaisesti.
- Myyntinjälkeisiä palveluja tarjoavien edustajien luettelo on nähtävissä Electrolux Professionalin verkkosivustolla.



# D - YLEISET TIEDOT

Tekniset ominaisuudet:



	2,6 l	3,6 l
A	456 mm	476 mm
B	247 mm	252 mm
C	328 mm	334 mm

Valmistaja: ELECTROLUX PROFESSIONNEL SAS

Valmistusvuosi: 2020

Mallimerkintä: Type : K4MI

Sarjanumero: N° 9FRJ XXXXXX 0282 0001

Syöttöjännite: 220 - 240 V

Enimmäisottoteho: 500 W

CE-merkintä: CE

Ryhmän tyyppi: IP23

Tuotteen numerokoodi (PNC): XXXXXXXXXXXXXXXXXXXXX

Taajuus: 50 Hz

WEEE symboli

Skanna QR-koodi laitteen takapaneelistä, niin voit katsella opasvideoita, käyttöoppaita muilla kielillä ja muuta tukimateriaalia.



## **VAROITUS**

Katso kohtaa "Varoitukset ja turvallisuushuomautukset".

## **Käyttötarkoitus ja rajoitukset**

---

Tällä koneella voidaan sekoittaa ja maidostaa ruokatuotteita.

Muuta kuin tässä käyttöoppaassa määriteltyä käyttöä valmistaja ei pidä "normaalina".



## **HUOMIO**

Laitetta ei ole tarkoitettu ulkokäyttöön eikä käytettäväksi ympäristöissä, joissa se altistuisi sään vaikutuksille (sateelle, suoralle auringonvalolle jne.).



## **HUOMAA!**

*Valmistaja ei vastaa seurauksista, jos laitetta käytetään muulla kuin määritetyllä tavalla.*

## **Asennus ja kokoaminen**

---

### **Sijoittaminen**

---

- Asenna laite tasaiselle, vakaalle pinnalle, jonka kantokyky on 15 kg.

### **Johdanto**

---

- Koneen saa koota ja asentaa ainoastaan erikoiskoulutuksen saanut henkilökunta, jolla on käytössään kaikki tarpeelliset henkilösuojaimet, laitteet, työkalut ja apuvälineet.
- Kuvatut toimenpiteet on suoritettava ajankohtaisia turvallisuusmääräyksiä noudattaen.
- Laitteen virransyöttö on katkaistava ennen kokoamis- ja asennustoimia.

### **Sähköliitettä**

---

- Sähköjärjestelmien korjauksia saa suorittaa ainoastaan erikoiskoulutuksen saanut henkilökunta.
- Laitteen sähköliitettä on toteutettava käyttömaassa voimassa olevien määräysten ja vaatimusten mukaisesti.
- Katso laitteen jännitearvo tyyppikilven tiedoista.
- Vaurioitunut virtajohto on vaihdettava myyntityökalujen tai erikoiskoulutuksen saaneen henkilökunnan toimesta mahdollisten vaarojen välttämiseksi.
- Valmistaja ei vastaa vaurioista eikä onnettomuuksista, joiden syynä on edellä mainittujen ohjeiden tai käyttömaassa voimassa olevien sähköturvallisuusmääräysten noudattamatta jättäminen.
- Liitäntäpisteen tulee olla maadoitettu, ja virtaverkon jännitteen ja taajuuden tulee vastata tyyppikilvessä ilmoitettuja tietoja. Jos maadoituspisteen tehokkuutta on syytä epäillä, asennus tulee antaa asiantuntevan ammattilaisen tarkastettavaksi.
- Kone (säätynopeuksinen laite) pystyy toimimaan 50:n tai 60 Hz:n taajuudella, eikä käyttäjän tarvitse valita sen asetuksia (katso tyyppikilpeä).

## E - KULJETUS, KÄSITTELY JA VARASTOINTI

---



### **VAROITUS**

Katso kohtaa "Varoitukset ja turvallisuushuomautukset".

### **Pakkauksen purkaminen**



### **TÄRKEÄÄ**

Varmista välittömästi laitteen pakkauksesta poistamisen jälkeen, ettei se ole vaurioitunut kuljetuksen aikana.

Tutki pakkaus ennen kuorman purkamista ja sen jälkeen.

Poista pakkaus. Varo kolhimasta laitetta sen pakkauksesta purkamisen ja käsittelemisen aikana.



### **HUOMAA!**

- *Huolitsija on vastuussa tavaroiden turvallisuudesta kuljetuksen ja toimituksen aikana.*
- *Mahdollisista selvistä tai piilossa olevista vaurioista tulee ilmoittaa huolitsijalle valitusmenettelyllä.*
- *Jos tavarat ovat vaurioituneet tai jos toimitus on puutteellinen, siitä tulee ilmoittaa lähetysluettelon avulla.*
- *Kuljettajan on allekirjoitettava rahtikirja: huolitsija ei saa hyväksyä vaatimuksia, mikäli rahtikirjaa ei ole allekirjoitettu (huolitsija voi antaa tarvittavan lomakkeen).*

### **Pakkauksen hävittäminen**

---

Pakkaus on hävitettävä käyttömaan säädösten mukaisesti. Kaikki pakkauksessa käytetyt materiaalit ovat ympäristöystävällisiä. Ne voidaan varastoida ilman vaaraa, kierrättää tai polttaa jätteenpolttolaitoksessa. Kierrätettyjen muoviosien lyhenteet ovat seuraavat:



#### **PE polyeteeni**

- Eri osien suojukset
- Ohjeet sisältävä pussi



#### **PP polypropyleeni**

- Hihnat



- Ulkoinen pakkaus

Puu- ja pahvikappaleet voidaan hävittää käyttömaassa voimassa olevien säädösten mukaisesti.

### **Varastointi**

---

Kone ja/tai sen osat on varastoitava suojattuina kosteudelta ei-ankariin olosuhteisiin tärinättömään paikkaan, jonka ympäristön lämpötila on -25 °C ... 50 °C.

## F - ASENNUS JA KOKOONPANO

---



### **VAROITUS**

Katso kohtaa "Varoitukset ja turvallisuushuomautukset".

## Johdanto

Laitteen moitteettoman toiminnan varmistamiseksi ja sen käytön aikaisen turvallisuuden takaamiseksi noudata tässä luvussa ja luvussa A annettuja ohjeita tarkasti.

Valmistaja ei kannu vastuuta ulkoisista tekijöistä johtuvasta ruostumisesta.

## Asiakkaan vastuut

Asiakkaan tehtävät ja toimenpiteet:

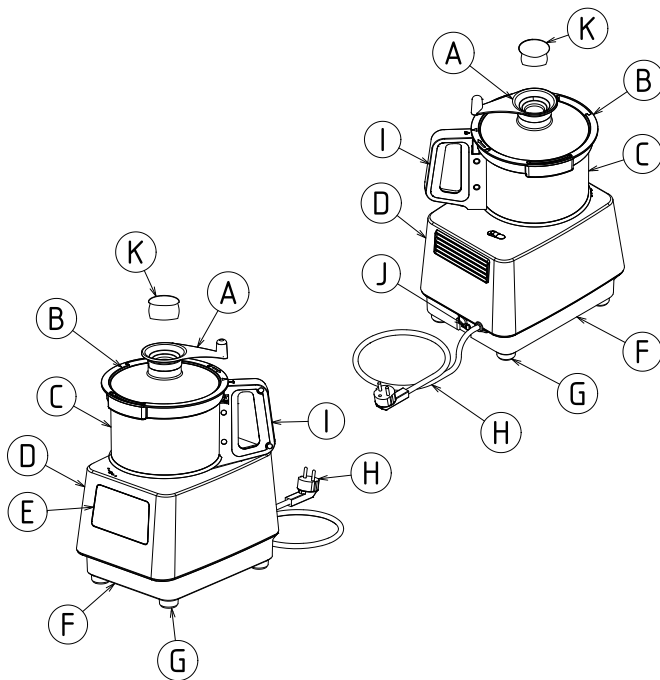
- Katso lisätietoja sähköliitännöistä kohdasta "Sähköliitännät".
- Tarkista, että koneen alla oleva pinta on tasainen.

## Kuvaus

- Leikkuu- ja sekoituskoneen varustus sisältää roottorin, kannen ja kaapimen.

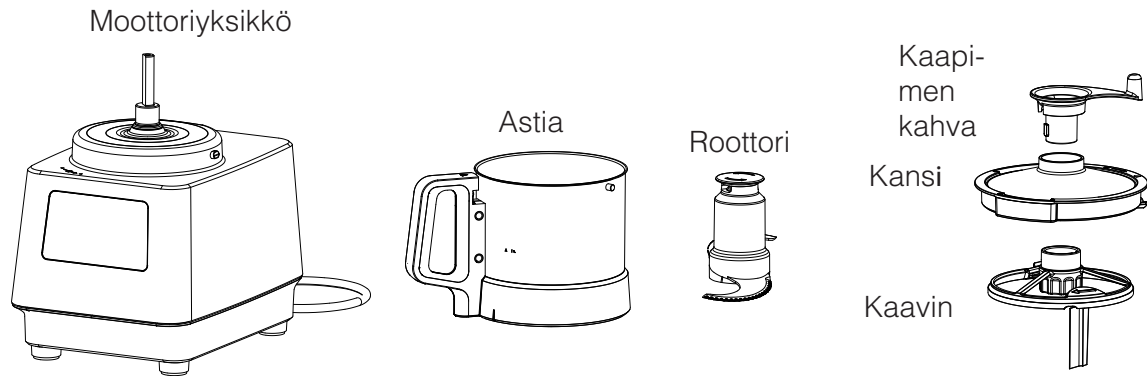
Tällä koneella voidaan sekoittaa ja maidostaa ruokatuotteita.

Laajan leikkuuvarustuksensa ansiosta se helpottaa kaikenlaisen ruoan valmistamista ja takaa tarkat tulokset. Laitte on tarkoitettu ammattimaiseen käyttöön baareihin, ravintoloihin ja organisaatioihin.



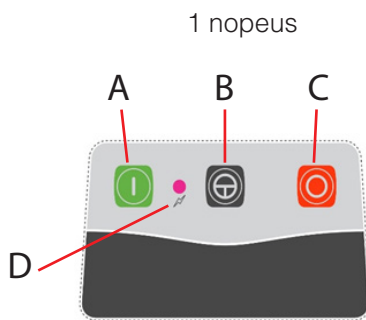
- A** - kaapimen kahva
- B** - kansi
- C** - astia
- D** - pääyksikkö
- E** - säätimet
- F** - pohjaosa
- G** - jalat
- H** - virtajohto
- I** - astian kahva
- J** - pääkytkin
- K** - tulppa

## Yleiskuva

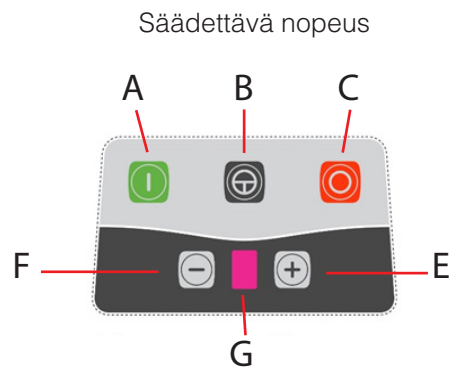


## G - KÄYTTÖ

### Käyttöpaneeli:



- A. Käynnistuspainike
- B. Pulssipainike
- C. Pysäytyspainike
- D. Virran merkkivalo

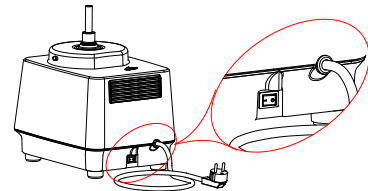


- E. Nopeudensäätöpainike +
- F. Nopeudensäätöpainike -
- G. Nopeuden osoitin

### Nopeuden yhdistämistaulukko :

Speed	1	2	3	4	5	6	7	8	9
Tr/min	516	638	730	830	1180	1600	1850	2940	3600

- Käynnistä laite siirtämällä virtakytkin asentoon I.



### KÄYTTÄJÄN TURVALLISUUS taataan toimimalla seuraavasti:

- Moottori pysähtyy, kun kansi avataan.
- Moottori ei voi käynnistyä, jos säiliö ja kansi eivät ole paikoillaan.
- Turvallisuus taataan noudattamalla tässä kappaleessa esitettyjä laitteen käyttö-, puhdistus- ja huolto-ohjeita.



Muuta kuin tässä käyttöoppaassa määriteltyä käyttöä valmistaja ei pidä ”normaalina”.

# LEIKKURIN KÄYTTÖÖNOTTO JA KÄYTTÖ

Puhdista ennen laitteen käyttöönottoa kaikki sisäosat ja lisävarusteet käyttäen kuumaa vettä ja hieman puhdistusainetta tai rasvanpoistoainetta tai desinfiointiainetta, joka on materiaalien kanssa yhteensopiva, tai kädenlämpöistä vettä ja neutraalia saippuaa. Pyri käyttämään tuotteita, jotka ovat yli 90-prosenttisesti biohajoavia, saasteiden ilmakehään pääsemisen vähentämiseksi. Huuhtele tämän jälkeen puhtaalla vedellä ja kuivaa perusteellisesti. On suositeltavaa käyttää Electrolux Professionalin tuotteita.





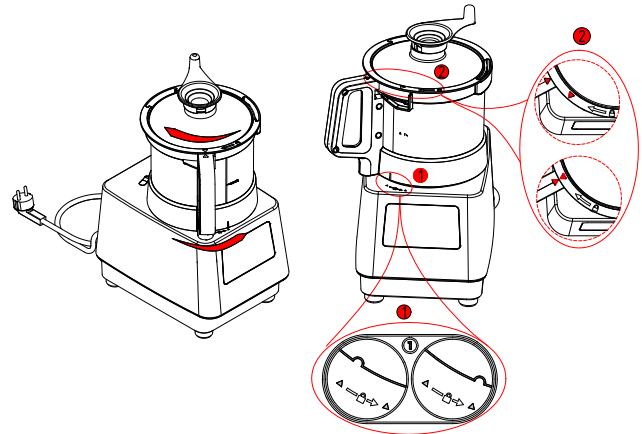
**Kaikkiin näihin toimenpiteisiin liittyy viiltovaaroja; niitä ei pidä pakottaa ja kädet tulee aina pitää kaukana teristä.**



**Noudata käyttöjaksoa: 40 minuuttia päällä ja 20 minuuttia pois päältä laitteen ylikuumentamisen estämiseksi.**

• Leikkuri toimitetaan roottorilla, kannella ja kaapimella varustettuna.

- Tarkista aina ennen työn aloittamista, että astia, roottori, kansi, kaavin ja käyttöakseli ovat puhtaita.
- Aseta astia moottoriyksikköön, lukitse se paikoilleen kääntämällä sitä vastapäivään  ja kiinnitä roottori.
- Aseta kansi paikoilleen ja lukitse se  kääntämällä sitä myötäpäivään.
- Osat puretaan suorittamalla toimenpiteet päinvastoin.



Leikkuri voidaan käynnistää, jos

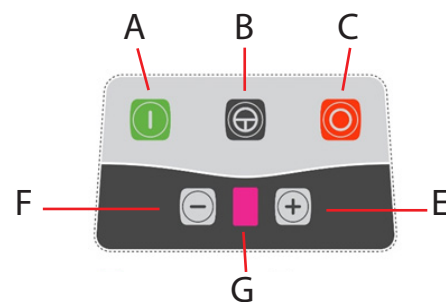
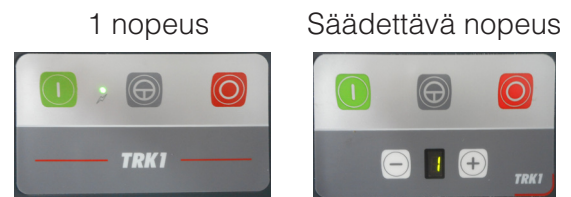
- kytkin on asennossa **I**
- säiliö on paikoillaan ja kiristettynä
- kansi on kiinnitetty
- valo palaa vihreänä
- jos valo palaa oranssina (tai nopeuden merkkivalo vilkkuu VV-mallissa), jokin turvalaitteista ei ole kytkettynä kunnolla; katso vianmääritysohjeet luvusta "i".

a) Kestokäyttö: paina **A**-painiketta.

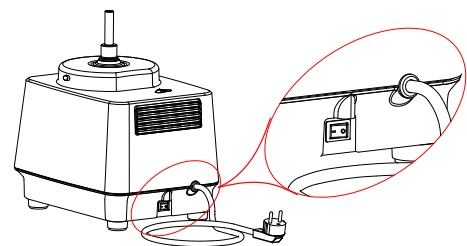
b) Pulssitila: paina **B**-painiketta.

c) Nopeudensäätö (säädetty nopeus):  
- Valitse nopeus kohdassa **G** painamalla painikkeita **E** ja **F**.

d) Pysäyttäminen:  
- Käytä aina **C**-painiketta, kun olet saanut työt tehtyä.

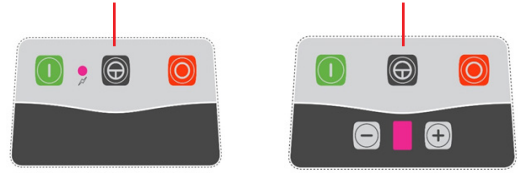


**i** Jos konetta ei käytetä useaan päivään, aseta kytkin asentoon **O** tai kytke laite irti virtaverkosta, jotta sähköinen nopeudensäädin lakkaa toimimasta.



**Aloita työskentely aina alhaisella nopeudella ennen säädön suurentamista.**

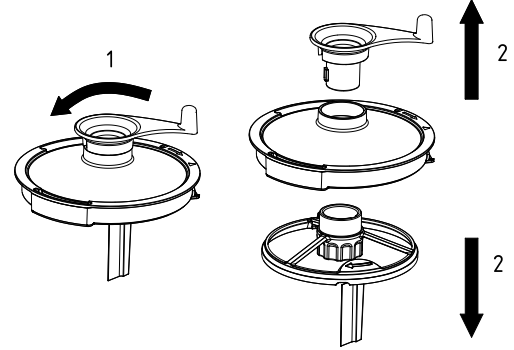
- Käytä pulssitoimintoa kovien ruokatuotteiden (pähkinät, vihannekset, liha) alkukäsittelyyn tai kun aloitat tai lopetat työn, joka edellyttää tarkkaa valvontaa tai tarkkaa lopettamista.



- Käännä käsittelyn aikana kaapimen kahvaa myötäpäivään (ylhäältäpäin nähtynä) säiliön seinämien ja kannen puhdistamiseksi ja käsittele tuote tasaisesti. Tarttuvien tuotteiden poistamiseksi kaapimesta käännä kahvaa yhden vedon verran myötäpäivään ja sitten vastapäivään.

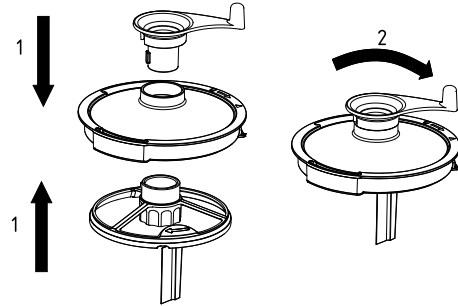
### • Kaapimen poistaminen:

- Pitele kaapimen navasta toisella kädellä samalla kun painat 2 osan välistä ja kierrät kahvaa vastapäivään (ylhäältäpäin nähtynä) niiden irrottamiseksi.



### • Kaapimen kiinnittäminen:

- Pitele kaapimen navasta toisella kädellä, aseta kansi sen päälle, paina kaapimen kahvasta samalla kun painat 2 osan välistä ja kierrät kahvaa myötäpäivään (ylhäältäpäin nähtynä) niiden kiinnittämiseksi.



**Älä käsittele kovia tuotteita (esim. kokonaisia vihanneksia, lihan paloja) kaavin paikoillaan. Se aiheuttaisi kaapimen vaurioitumisen vaaran.**



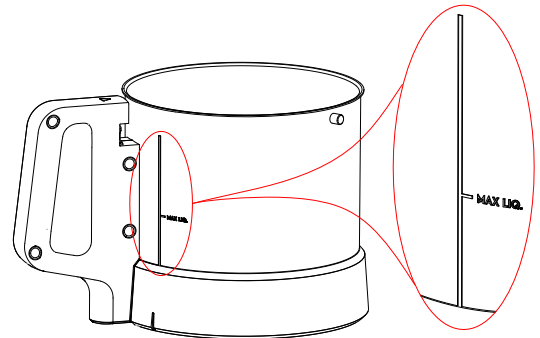
**Huomautus:** - Aseta mukana toimitettu tulppa kannen keskellä olevaan reikään, kun kaavin ei ole käytössä.  
 - Nesteitä voi lisätä käsittelyn aikana kannen keskellä olevan reiän kautta.  
 - Terien kallistus takaa nopean ja tasaisen sekoituksen.



Kun käsittelet nesteitä, älä anna "MAX. LIQ." -merkinnällä varustetun viivan ylittyä, koska se aiheuttaisi tulvimisen vaaran.



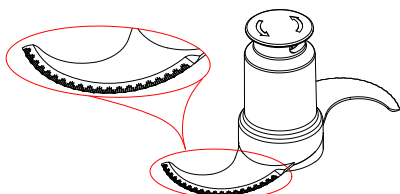
**Säätynopeuksiset mallit: laitetta ei ole tarkoitettu suurilla nopeuksilla tapahtuvaan nestemäisten tuotteiden käsittelyyn. Jos havaitset kannesta vuotoa, vähennä nopeutta tai sisällön määrää.**



**Mikrohammastetulla terällä varustettu roottori sisältyy toimitukseen. Sileäreunaisella terällä varustettu roottori on saatavana valinnaisena lisävarusteena.**

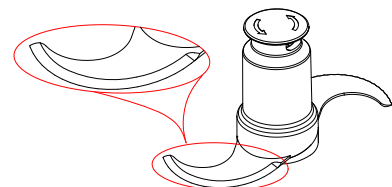
#### Käsittelytapa:

Mikrohammastetulla terällä varustettu roottori tehokkaaseen paloitteluun, sekoittamiseen, jauhamiseen ja maidostamiseen.

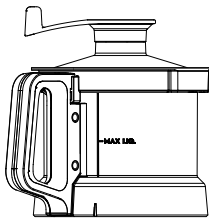


#### Käsittelytapa:

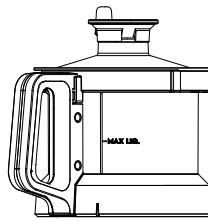
Sileäreunaisella terällä varustettu roottori arkojen elintarvikkeiden kuten tuoreiden yrttien pienentämiseen, siistiin raan lihan leikkaamiseen ja kaikkeen ruoan valmistukseen, jossa tarvitaan sileäteräistä veistä.



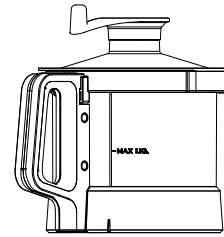
Astiavalikoima: \_\_\_\_\_



2,6 l, muovi



2,6 l, ruostumaton teräs



3,6 l, ruostumaton teräs

## H - LAITTEEN PUHDISTAMINEN JA HUOLTAMINEN \_\_\_\_\_



### VAROITUS

Katso kohtaa "Varoitukset ja turvallisuushuomautukset".

### Tavanomainen huolto \_\_\_\_\_

Huoltoa koskevia huomautuksia

Seuraavat huoltotoimet ovat laitteen omistajan ja/tai käyttäjän vastuulla.



### TÄRKEÄÄ

Epäasianmukainen huolto tai alla esitettyjen huoltotoimien suorittamatta jättäminen johtaa takuun mitätöitymiseen.



### VAROITUS

**Sammuta laite** ennen sen puhdistamista tai huoltamista.



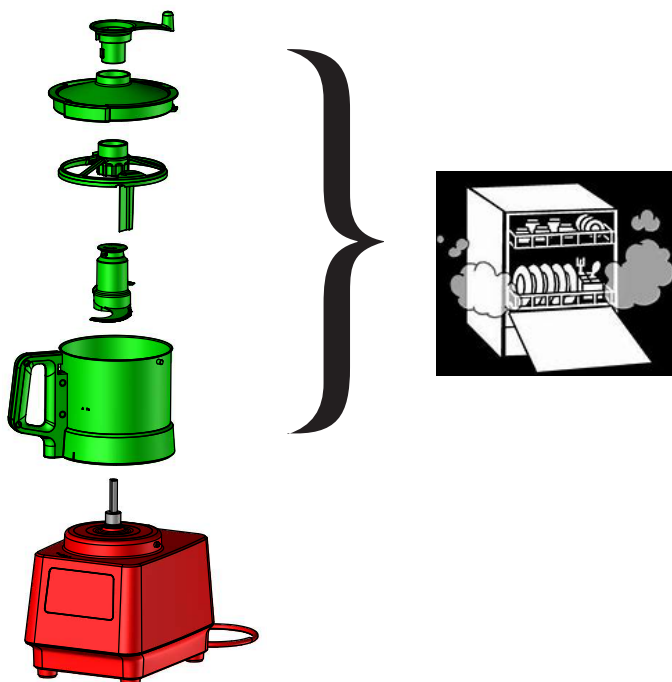
### Laitteen puhdistaminen \_\_\_\_\_

- **Kun puhdistat laitteen ja lisävarusteet järjestelmällisesti heti niillä työskentelemisen jälkeen, ne on helpompi pitää puhtaina.**

On suositeltavaa puhdistaa laite jokaisen käyttökerran jälkeen.

Astia, kansi ja kaavin voidaan pestä astianpesukoneessa.

Ylemmät vihreät osat ovat astianpesukoneenkestäviä.





## HUOMIO

- Puhdista laitteen ulkopinta kostealla pesusienellä ja miedolla puhdistusaineella, huuhtelee käyttäen puhdasta pesusientä ja kuivaa.



*Huomautus: - Älä käytä hankaavia pesuaineita, jotka naarmuttavat pintoja. Älä käytä metallisia hankaussieniä tai vastaavia välineitä pintojen puhdistamiseen. On suositeltavaa käyttää Electrolux Professionalin tuotteita.*



**Kloorattuja tuotteita, erityisesti didekyylidimetyylammonium-kloridia (CAS 7173-51-5) sisältäviä tuotteita, ei pidä käyttää.**

Jos kuitenkin erityinen puhdistusmenettely edellyttää tällaisten tuotteiden käyttöä, niin tällöin on noudatettava tarkasti valmistajan antamia annostelu- ja muita ohjeita.

**Pinnat on huuhdeltava perusteellisesti puhtaalla vedellä ja sitten kuivattava.**

Väärinkäyttö (liika-annostelu, riittämätön huuhtelu) voi aiheuttaa peruuttamattomia vaurioita pintoihin (myös alumiinisiin pintoihin ja ruostumattomiin teräspintoihin).

**Näiden ohjeiden noudattamatta jättäminen saa takuun raukeamaan.**



## TURVATOIMINTOJEN SÄÄTÄMINEN

• **Tarkista ennen jokaista käyttökertaa, että turvalaitteet toimivat moitteettomasti.**

Moottorin on pysähdyttävä 2 sekunnissa:

- Leikkuri: kun kansi ja/tai astia ei ole lukittuna.

• **Jos jokin näistä turvatoiminnoista ei toimi:**

- Älä käytä laitetta.


- Pyydä paikallisen jälleenmyyjän huoltopalvelua säätämään se.

# I - VIANMÄÄRITYS

Noudata annettuja ohjeita ja ota tarvittaessa yhteyttä myynninjälkeisen palvelun edustajaan. Muista tällöin toimia seuraavasti:

1. Kytke laite irti virtaverkosta.
2. Poista laitteen edellä oleva suojakytkin.

Jotkin viat voidaan korjata helposti ja nopeasti noudattamalla vianmääritysoppaan ohjeita:

Poikkeava tilanne / kuvaus	Mahdolliset syyt	Korjauskeino
Laite ei käynnisty.	1 Virransyöttö ei ole päällä. 2 Pääkytkin on asetettu O-asentoon (pois). 3 Moottorin ylikuumentumis- ja lämpösuoja on aktivoitunut.	1 Varmista, että laitteen liitin on kytketty sähköpistorasiaan. 2 Käännä pääkytkin I-asentoon (päällä). 3 Anna laitteen jäähtyä 30 minuuttia. 4 Mikäli ongelma ei katoa, ota yhteys huoltoon.
Yksinopeuksinen malli: Laite on kytketty päälle, mutta valo on edelleen oranssi. Säätyvänopeuksinen malli: Laite on kytketty päälle, mutta valo vilkkuu.	1 Säiliötä tai kantta ei ole asetettu laitteeseen. 2 Antureissa on vika. 3 Yksinopeuksinen malli – moottorin lämpösuoja on aktivoitunut.	1 Tarkista, että nämä ovat paikoillaan. 2 Ota yhteys huoltoon. 3 Anna laitteen jäähtyä 30 minuuttia. 4 Mikäli ongelma ei katoa, ota yhteys huoltoon.
Yksinopeuksinen malli: laite ei käynnisty, ja valo on vihreä.	Suojakytkin on aktivoitunut.	Kytke laite irti sähköverkosta. Resetoi suojakytkin manuaalisesti työntämällä varovasti ruuvitaltta moottorituen pohjassa olevaan nollausaukkoon.  Mikäli ongelma ei katoa, ota yhteys huoltoon.
Laite ei käynnisty.	Sähkö- tai elektroniikkajärjestelmän vika.	Ota yhteyttä huoltoon.
Epätavallista ääntä.	1 Moottorituki ei ole kunnolla ja tukevasti työpinnalla. 2 Suppilon tai astian sisällä olevia lisävarusteita ei ole kiinnitetty kunnolla. 3 Kaavi pois poistokiekon tai roottorin alapintaan tarttuneet ruokajäämät.	1 Puhdista työpinta ja varmista, että moottorituki lepää kunnolla sen päällä. 2 Varmista, että olet koennut osat oikein. 3 Puhdista suppilon tai astian sisäpuoli poistamalla kaikki ruokajäämät. 4 Mikäli ongelma ei katoa, ota yhteys huoltoon.

Jos vika ei katoa yllä esitettyjen tarkastusten suorittamisen jälkeen, ota yhteyttä myynninjälkeisen palvelun edustajaan ja ilmoita seuraavat tiedot:

- A. Ongelma
- B. Tuotteen numerokoodi (PNC); katso lukua C
- C. Laitteen sarjanumero, katso lukua C

HUOMAA!

Tuotteen numerokoodi ja sarjanumero ovat olennaisia laitteen tyyppin ja valmistuspäivän määrittämisessä.